

Мебельная компания «МиФ»

Паспорт изделия

Инструкция по сборке и эксплуатации мебели

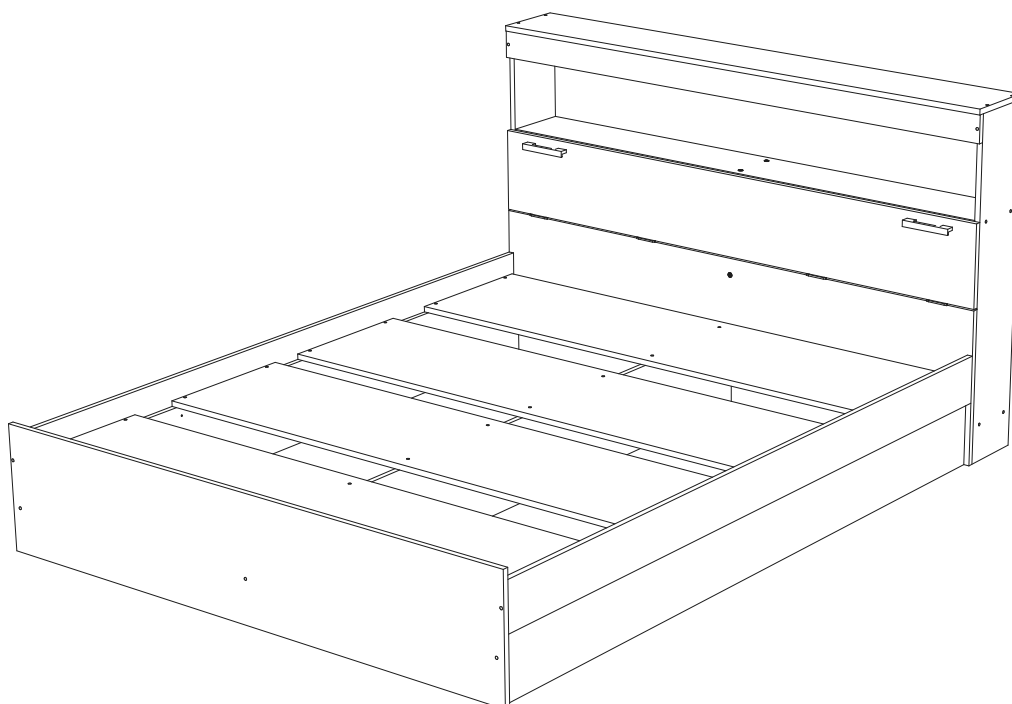
**Набор мебели для спальни «Бася»**

**Кровать 1,6 с надстройкой**

**1635x700x2229 (ШxВxГ) сп. место 1600x2000**

**Кровать 1,4 с надстройкой**

**1435x700x2229 (ШxВxГ) сп. место 1400x2000**



Изделие производится в цвете:

Венге - Дуб беленый



Россия, 440054, г. Пенза, ул. Аустрина, д. 139А

Телефон: (8412)20-20-37

E-mail: [mif-penza@mail.ru](mailto:mif-penza@mail.ru)

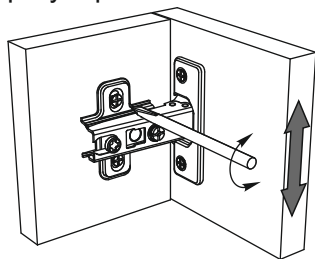
Сайт: [www.mebelmif.ru](http://www.mebelmif.ru)

# Комплектовочная ведомость на детали

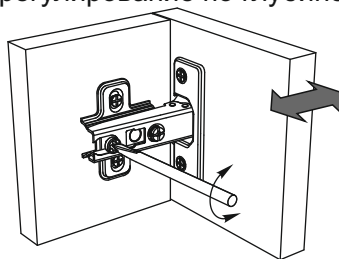
Упаковка№	Наименование	Цвет детали в комплектации	Кровать 1.4	Кровать 1.6	Кол-во	Поз.
		Венге - Дуб беленый	Размер детали			
1	Царга	Венге	2005x240		1	1
1	Царга	Венге	2005x240		1	2
1	Царга	Венге	2005x240		1	3
1	Планка	Венге	2005x136		2	4
2	Боковина	Венге	1000x192		2	5
2	Перегородка	Венге	568x192		1	6
2	Крышка	Венге	1435x210	1635x210	1	7
2	Вязка	Венге	1403x192	1603x192	2	8
2	Створка	Дуб беленый	1435x243	1635x243	1	9
2	Планка	Дуб беленый	1435x80	1635x80	1	10
3	Щит головной	Дуб беленый	450x1435	450x1635	1	11
3	Щит ножной	Дуб беленый	350x1435	350x1635	1	12
2	Задняя стенка (ЛДВП)	Белый	320x1430	320x1630	1	13
2	Задняя стенка (ЛДВП)	Белый	295x1430	295x1630	2	14
4	Ложе (ДСП)	-----	405x1403	405x1603	4	15
2	Брус соединительный	-----	1400 мм.	1600 мм.	1	16
5	Фурнитура					

## Регулирование зазоров и положения дверей с петлями

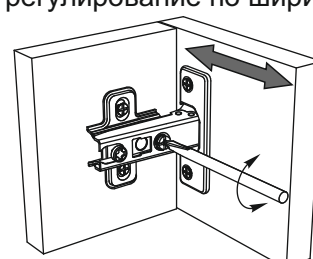
регулирование по высоте



регулирование по глубине






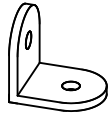

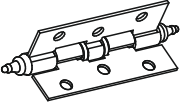
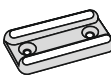
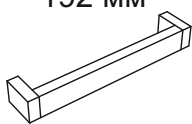
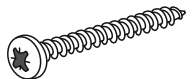
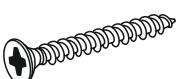
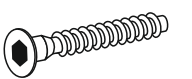
регулирование по ширине



Сборку рекомендуется производить с помощью специалиста, так как неправильная сборка может привести к нежелательным последствиям. Инструкция даст Вам необходимые рекомендации по сборке, порядка которого просим Вас придерживаться. Перед сборкой внимательно ознакомьтесь с инструкцией, проверьте комплектность фурнитуры и разберите ее по назначению.

необходимый инструмент для сборки

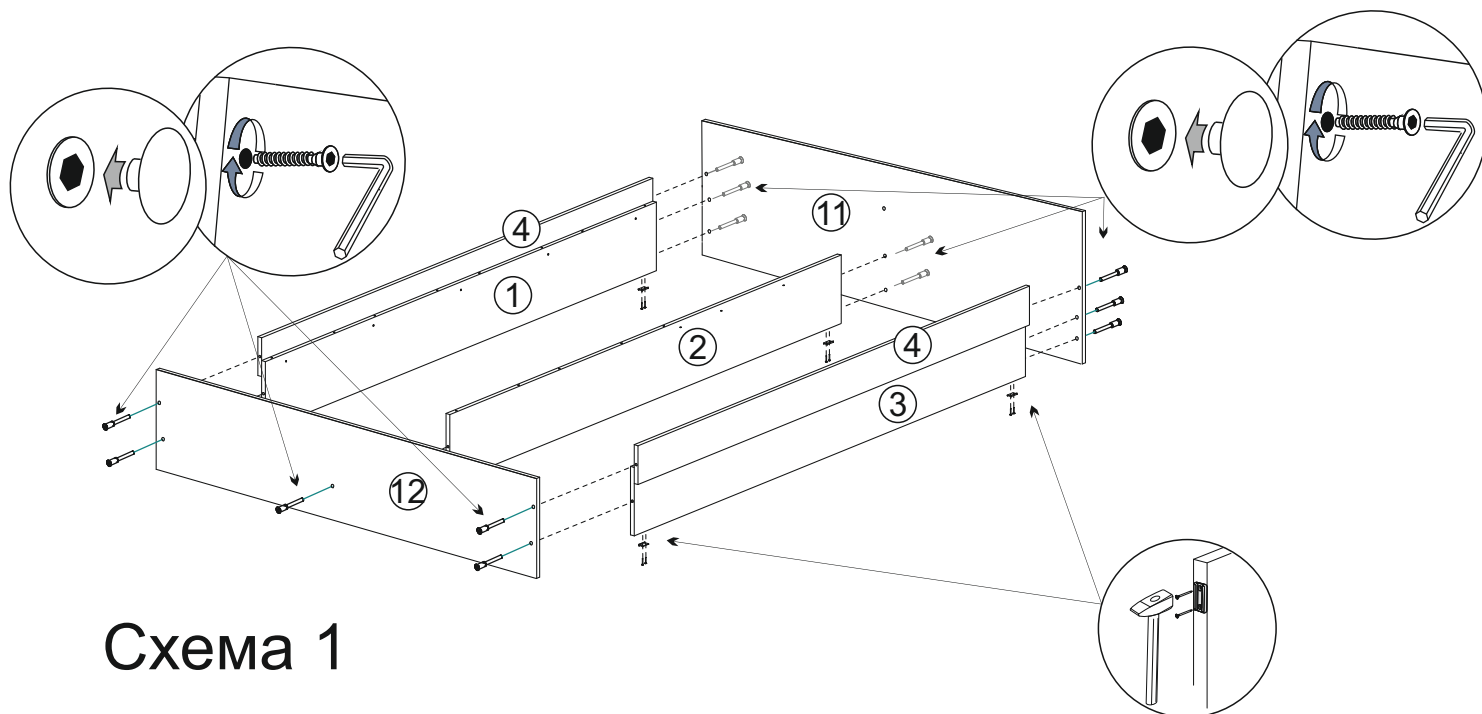


<p>Ключ для евровинта</p>  <p>1 шт</p>	<p>Заглушка для евровинта</p>  <p>16 шт</p>	<p>Шуруп 4x16</p>  <p>28 шт</p>	<p>Уголок 20x20</p>  <p>2 шт</p>	<p>Магнитная защелка</p>  <p>2 шт</p>	<p>Петля карточная</p>  <p>4 шт.</p>
<p>Гвоздь 1,6x25</p>  <p>72 шт</p>	<p>Подпятник</p>  <p>12 шт</p>	<p>Ручка С-18 192 мм</p>  <p>2 шт</p>	<p>Шуруп 3,5x30</p>  <p>4 шт</p>	<p>Шуруп 4x30</p>  <p>10 шт</p>	<p>Евровинт 6x50</p>  <p>56 шт</p>

# Схема сборки модуля: Кровать с надстройкой 1.6 / 1.4 «Бася»

1. Сборку необходимо производить вдвоем, на чистой, ровной поверхности. Предварительно, перед сборкой, определить место установки изделия, вскрыть пакеты и согласно схеме сборки прикрепить необходимую фурнитуру по наклейкам и отверстиям. После этого можно приступать к сборке согласно схеме.

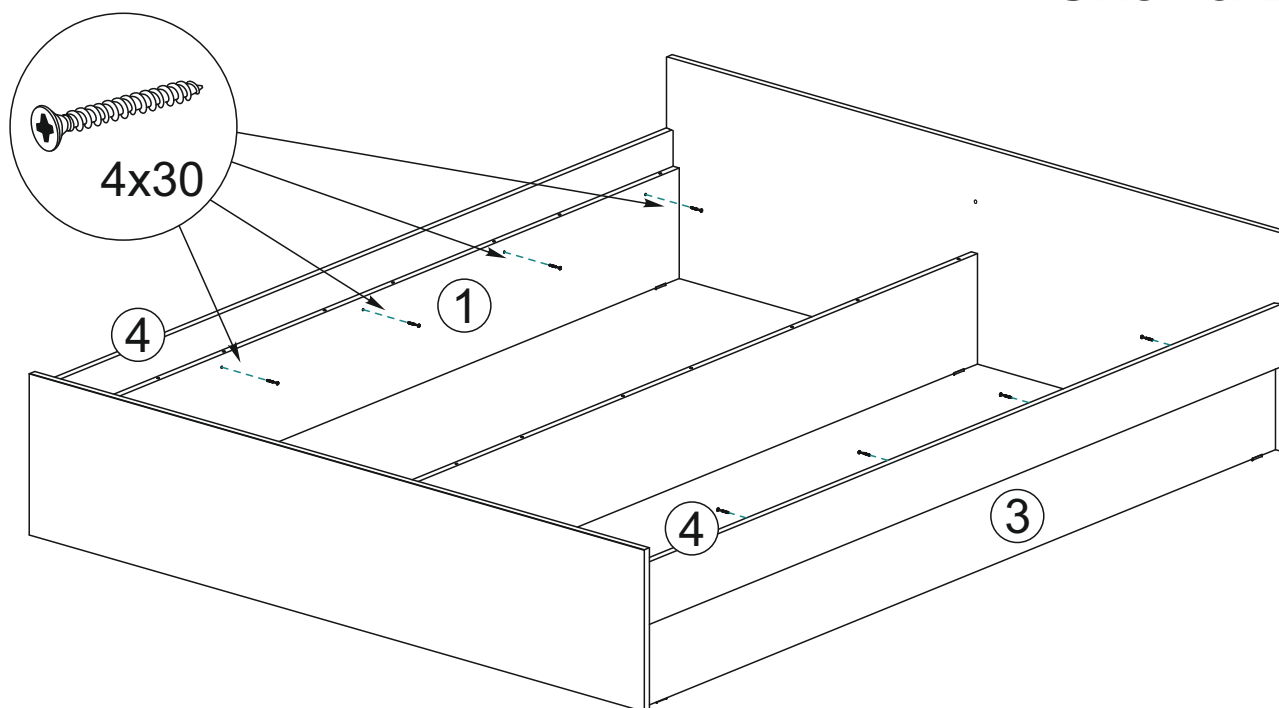
3. Снизу, на торцы царг №1, №2, №3 гвоздями 2x20 закрепите подпятники. Соедините царги и планки №4 с головным щитом №5 и ножным щитом №6 с помощью евровинтов, как показано на схеме 1.



## Схема 1

4. Соедините между собой царги №1 и №3 с планками №4 между собой шурупами 4x30, как показано на схеме 2.

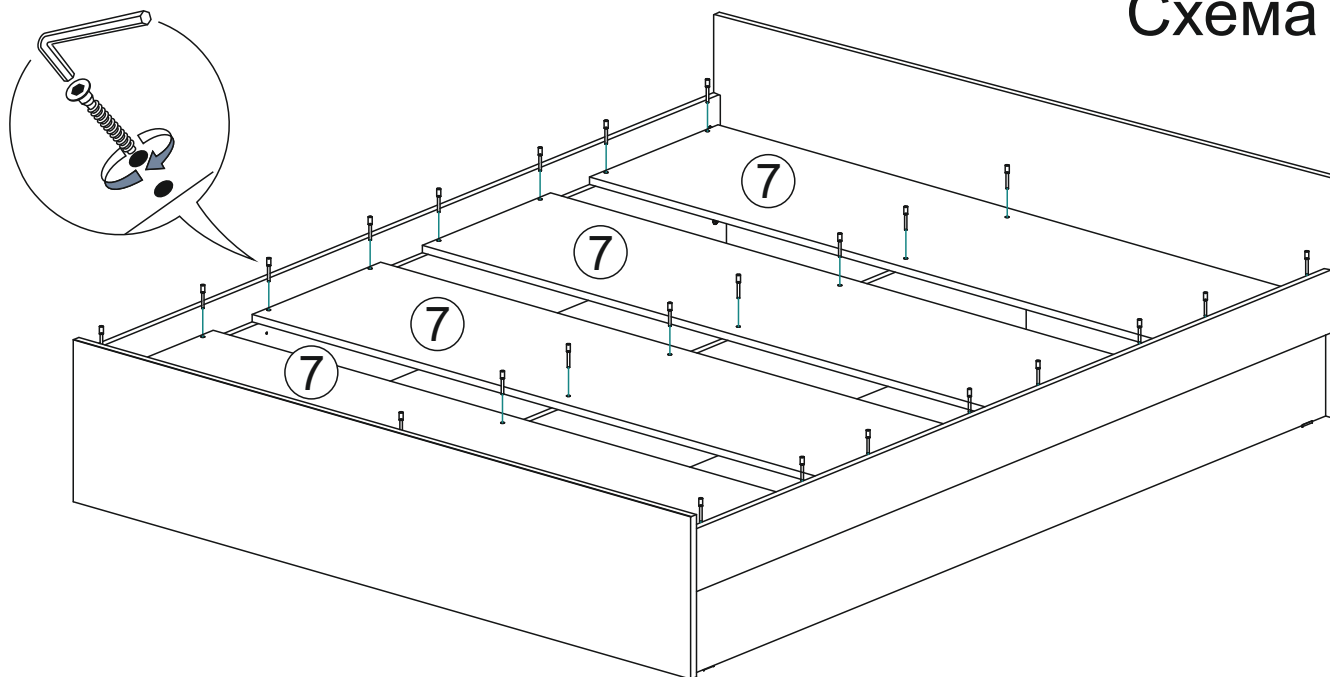
## Схема 2



\* Для примера показана сборка кровати «Бася» 1,6. Кровать 1,4 собирается аналогично. Единственная разница в размерах деталей №7, №7, №9, №10, №11, №12, №13, №14, №15, №16.

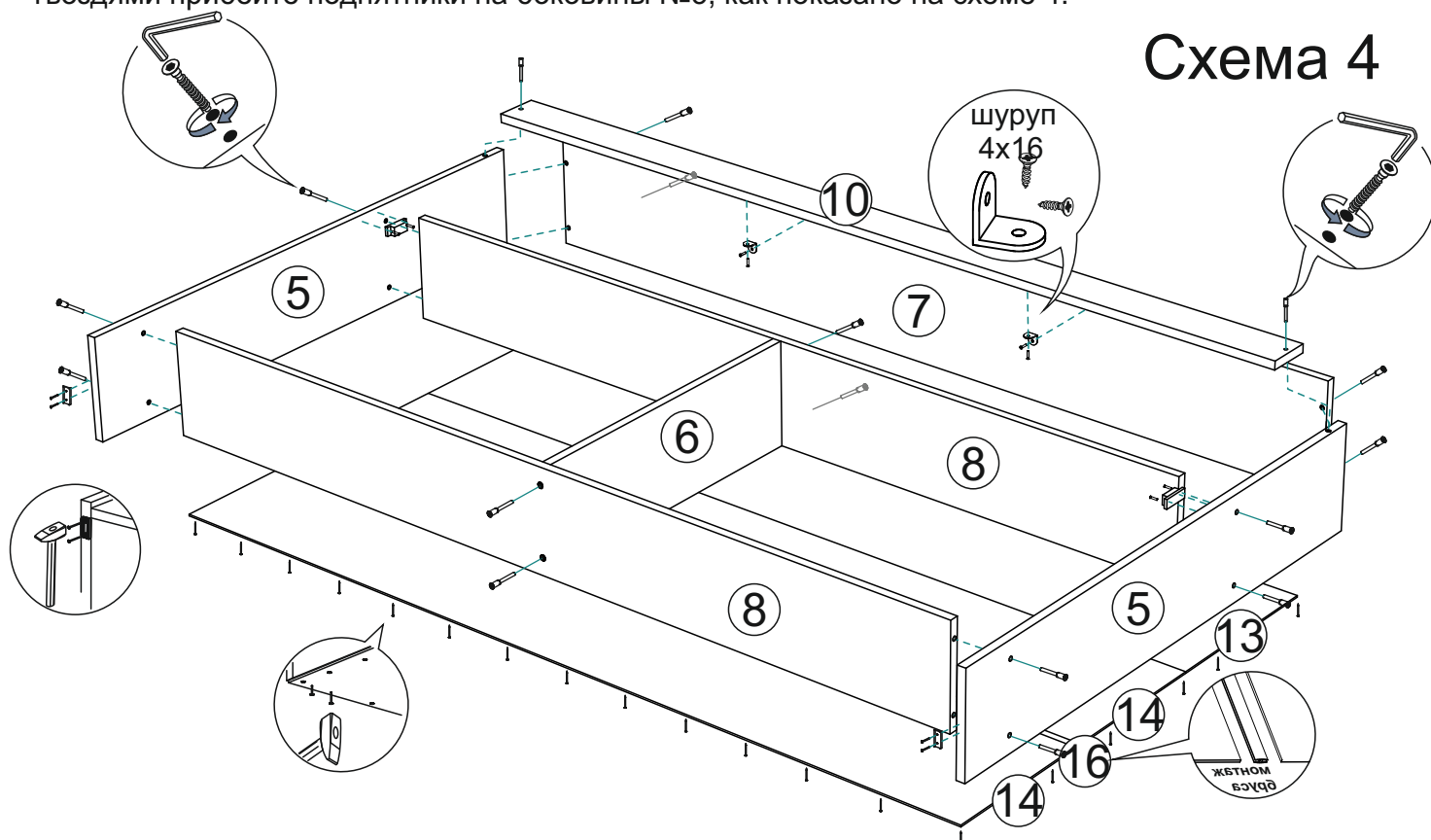
5. После сборки каркаса кровати, для придания конструкции жесткости, соедините между собой царги №1, №2 и №3 с настилом №7 евровинтами, как показано на схеме 3.

### Схема 3



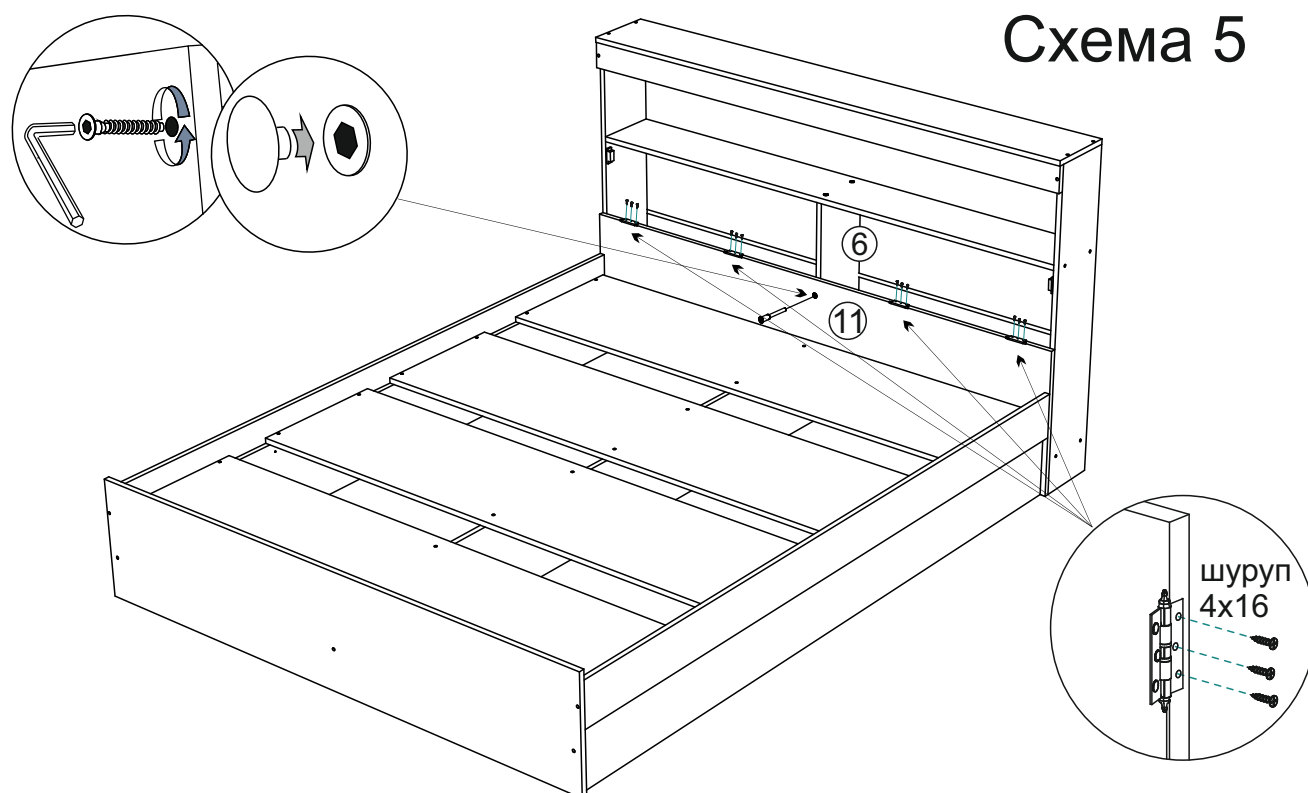
6. Соберите надстройку кровати. Для чего соедините боковины №5, перегородку №6, вязки №8, крышку №7 и планку №10 евровинтами. Дополнительно закрепите планку №10 к крышке №7 на уголки 20x20 при помощи шурупов 4x16. Установите магнитные защелки на боковины №5. Затем переверните конструкцию лицевой стороной вниз. Аккуратно, соблюдая диагональ, прибейте ЛДВП №13 и №14, предварительно соединив их брусом №16, гвоздями с шагом 130-150 мм. Так же гвоздями прибейте подпятники на боковины №5, как показано на схеме 4.

### Схема 4



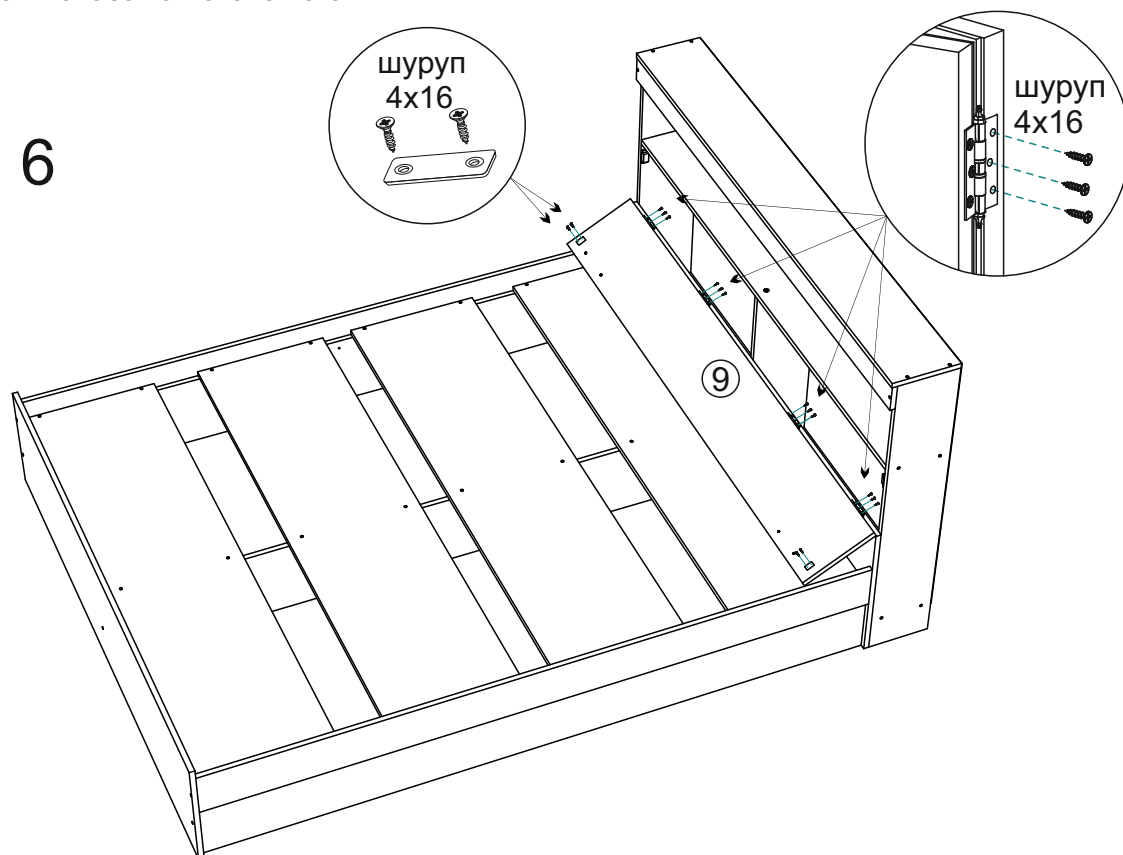
\* Для примера показана сборка кровати «Бася» 1,6. Кровать 1,4 собирается аналогично. Единственная разница в размерах деталей №7, №7, №9, №10, №11, №12, №13, №14, №15, №16.

7. Соедините кровать с надстройкой вкрутив евровинт через щиток №11 в перегородку №6. Установите карточные петли на щиток №11 при помощи шурупов 4x16, как показано на схеме 5.



8. Установите створку №9 соединив ее с карточными петлями установленными на щитке №11 при помощи шурупов 4x16, закрепите на створке №9 ответные части магнитных отталкивателей, установите ручки, как показано на схеме 6.

### Схема 6



\* Для примера показана сборка кровати «Бася» 1,6. Кровать 1,4 собирается аналогично. Единственная разница в размерах деталей №7, №7, №9, №10, №11, №12, №13, №14, №15, №16.

## Инструкция по уходу за мебелью и правила эксплуатации

Для поддержания надлежащего внешнего вида и увеличение срока эксплуатации рекомендуется соблюдать следующие общие правила:

1. Мебель должна эксплуатироваться в сухих и теплых помещениях, имеющих отопление и вентиляцию при температуре воздуха не ниже +1° и не выше +40°, относительной влажности 65-85%.
2. Расположение мебели ближе одного метра от отопительных приборов и других источников тепла, а также под прямыми солнечными лучами, вызывает ускоренное старение покрытия и деформацию мебельных щитов.
3. Поверхность деталей мебели следует оберегать от попадания влаги во избежание разбухания каркасов, фасадов и столешницы, отклеивания кромок на боковых поверхностях.
4. Следует оберегать поверхность мебели и ее конструктивные элементы от механических повреждений, которые могут быть вызваны воздействием твердых предметов, абразивных порошков, а также чрезмерными физическими нагрузками.
5. Изделия мебели необходимо устанавливать на ровные поверхности.
6. Рекомендуется для чистки преимущественно пользоваться мягкой тканью или замшей, смоченной и хорошо отжатой перед использованием. Всегда тщательно высушивайте (протирайте сухой тканью) смоченные участки по окончании чистки. Не следует использовать средства, обладающие абразивными свойствами, а также губки с покрытием из металлического волокнообразного или стружечного материала при чистке.
7. В процессе эксплуатации мебели возможно ослабление крепежной фурнитуры, необходимо осуществлять «затяжку» всех изделий металлофурнитуры, осуществляющих крепеж и регулировку узлов, обеспечивающих открывание и трансформацию подвижных элементов.

### Общие технические указания по сборке.

Для удобства транспортировки и предохранения от повреждений, мебель поставляется в разобранном виде в индивидуальной упаковке. Вы можете собрать ее самостоятельно, либо воспользоваться услугами квалифицированных сборщиков. Не приступайте к сборке, не ознакомившись с инструкцией!

Проверить комплектность каждой упаковки, согласно комплектовочной ведомости. **При обнаружении дефектов или не комплектности к сборке не приступать. Обратитесь к продавцу.** ВНИМАНИЕ! Не рекомендуется одновременно вынимать детали из всех упаковок во избежание их смешивания (можете перепутать детали). Проверить наличие фурнитуры.

Во избежание перекосов и повреждений, а также загрязнения мебели, сборку производить на ровном полу, покрытом тканью или бумагой. Необходимо соблюдать осторожность, чтобы не повредить поверхность деталей. В сборке сложных и больших изделий желательно участие двух человек. Перед началом сборки необходимо определить расположение деталей в изделии в соответствии со схемами сборки и инструкцией.

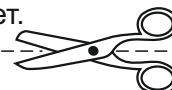
Производитель оставляет за собой право вносить незначительные изменения в конструкцию, не изменяющую внешний вид и дизайн изделия без предварительного уведомления.

Поставщик гарантирует соответствие товаров требованиям ГОСТа 16371-14 при соблюдении условий транспортировки, хранения, сборки (для мебели поставляемой в разобранном виде), эксплуатации.

Гарантийный срок эксплуатации мебели: детской и для общественных помещений - 18 месяцев, бытовой – 24 месяца. Гарантийный срок при розничной продаже через торговую сеть исчисляются со дня продажи мебели, но в пределах 30 месяцев со дня ее изготовления. Срок эксплуатации 10 лет.



Россия, 440054, г.Пенза,  
ул. Аустрина, д. 139А  
Телефон: +7(8412)20-20-37  
E-mail: mif-penza@mail.ru  
<http://mebelmif.ru>



отрезать и  
приклеить

Набор мебели для спальни «Бася»  
Кровать с надстройкой 1.6 (1.4)

Соответствует  
ГОСТ 16371-93  
ТР ТС 025/2012  
TC RU C-RU.AI24.B.01044.

Дата изготовления: 20 \_\_\_\_\_ год  
Гарантийный срок эксплуатации 24 мес.  
Срок службы изделия 10 лет.  
Материал: ЛДСП